

# SANITÄRFENSTER „TYP 3“



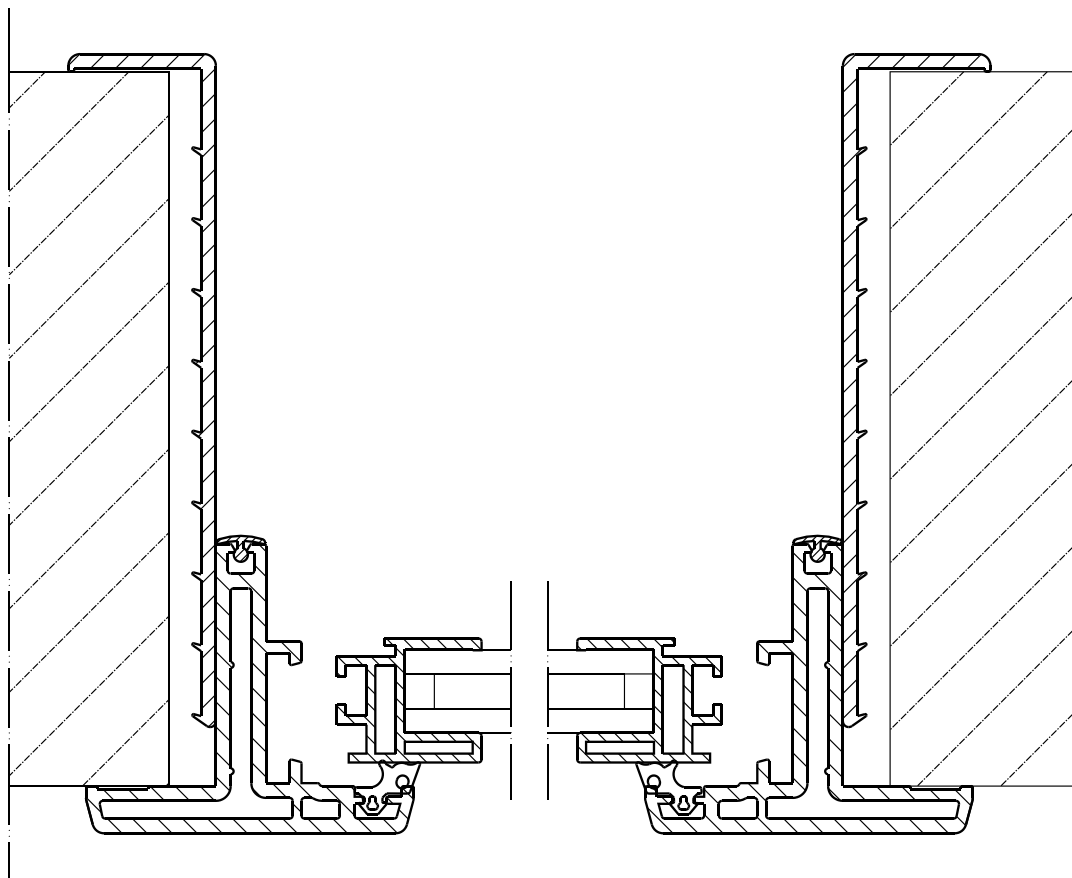
***Kunststoff-Sanitärerfenster mit Anschlag aussen umlaufend***

*Plastic sanitary window with rebate outside circumferential*

*Kunststofraampje met aanslag buiten omlopend*



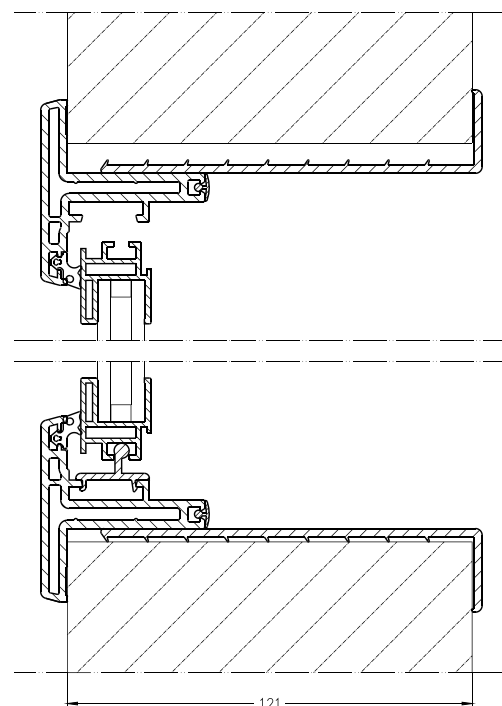
**WEIMAR  
GMBH**



Kunststoff-Sanit rfenster mit Anschlag aussen umlaufend,  
innen mit einwandigem Gegenrahmen  
Ausf hrung mit Knebelbeschlag,  
diverse ISO-Ornamentverglasungen

Plastic sanitary window with rebate outside circumferential,  
inside with single-wall sub-frame  
Version with toggle fitting  
Diverse ISO ornament glazings

Kunststoffraampje met aanslag buiten omlopend,  
binnen met enkelwandig tegenkader  
Uitvoering met knevelslot,  
diverse ISO-ornamentbeglazingen



**WEIMAR  
GMBH**

**Sie haben noch Fragen?  
Wir helfen gern weiter.**

Weimar GmbH  
Napoleondamm 2  
49504 Lotte

Fon: +49 (0) 5404 / 9615-0 (11)  
Fax: +49 (0) 5404 / 61 36  
E-Mail: [info@weimar-gmbh.de](mailto:info@weimar-gmbh.de)  
[www.weimar-gmbh.de](http://www.weimar-gmbh.de)