

BZ - FENSTER



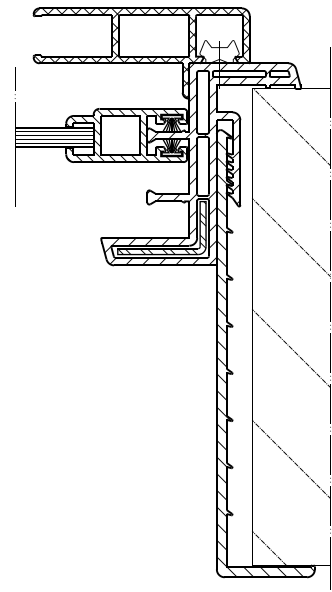
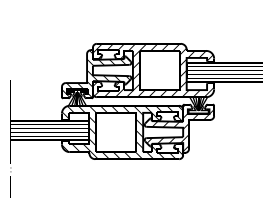
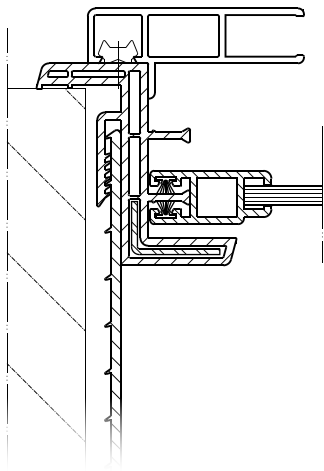
**Kunststoff-Schiebefenster
leichte Ausführung,
mit integriertem Rolladensystem**

*Plastic sash window - lightweight
version, with integrated roller blinds*

*Kunststoffschuifvenster lichte
uitvoering, met geïntegreerd
rolluikstelsel*



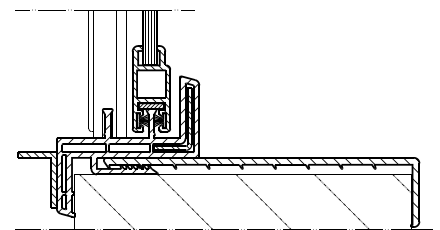
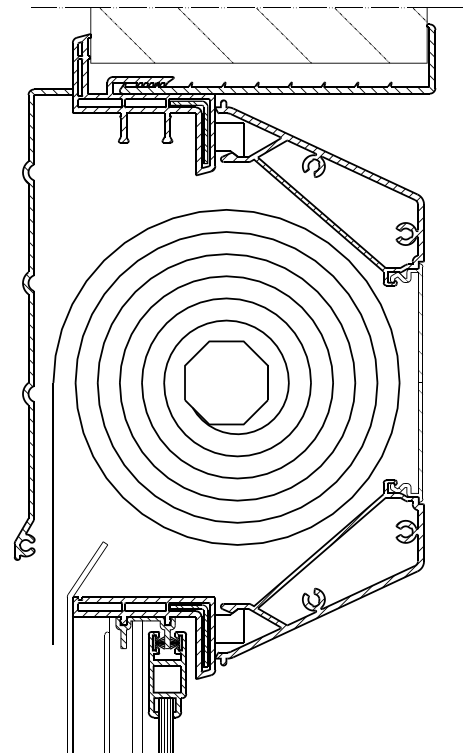
**WEIMAR
GMBH**



Kunststoff –Schiebefenster leichte Ausführung
 Mit Anschlag aussen umlaufend innen Klemmgegenrahmen
 einwandig
 Verglasung in ISO und einfacher Ausführung
 Wahlweise links oder rechts öffnend
 Mit integriertem Rolladensystem
 Anwendung: in Bauwagen, Dauerstandzelten,
 Sandwichwänden

Plastic sash window - lightweight version
 With rebate outside circumferential interior clamping
 sub-frame single wall
 Glazing in ISO and simple execution
 Opens optionally left or right
 With integrated roller blinds
 Application: in site trailers, permanent tents, sandwich walls

Kunststoffschuifvenster lichte uitvoering
 Met aanslag buiten omlopend binnen klemtegenkader
 enkelwandig
 Beglazing in ISO en eenvoudige uitvoering
 Naar keuze links of rechts openend
 Met geïntegreerd rolluikstelsel
 Gebruik: in werfketen, permanente tenten, sandwichwanden



**WEIMAR
 GMBH**

**Sie haben noch Fragen?
 Wir helfen gern weiter.**

Weimar GmbH
 Napoleondamm 2
 49504 Lotte

Fon: +49 (0) 5404 / 9615-0 (11)
 Fax: +49 (0) 5404 / 61 36
 E-Mail: info@weimar-gmbh.de
www.weimar-gmbh.de