

SANITÄRFENSTER „TYP 1“



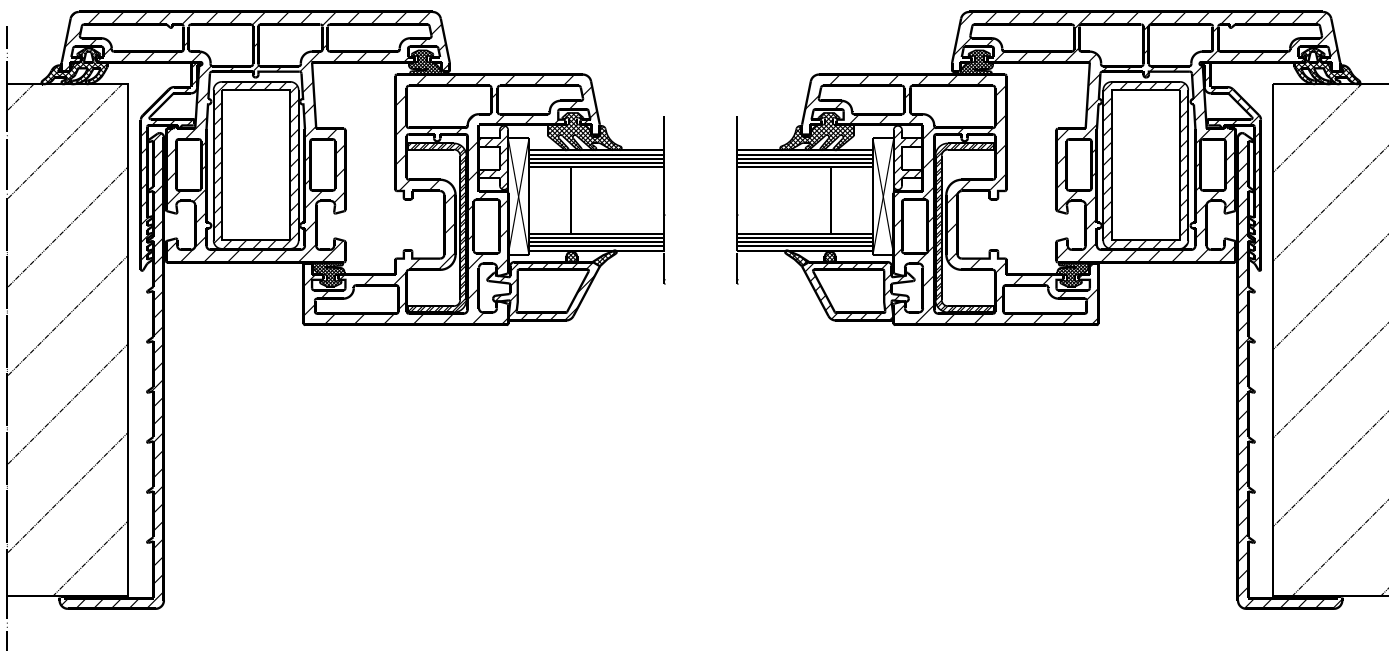
**Kunststoff-Sanitärerfenster mit
Anschlag aussen umlaufend**

*Plastic sanitary window with rebate
outside circumferential*

*Kunststofraampje met aanslag
buiten omlopend*



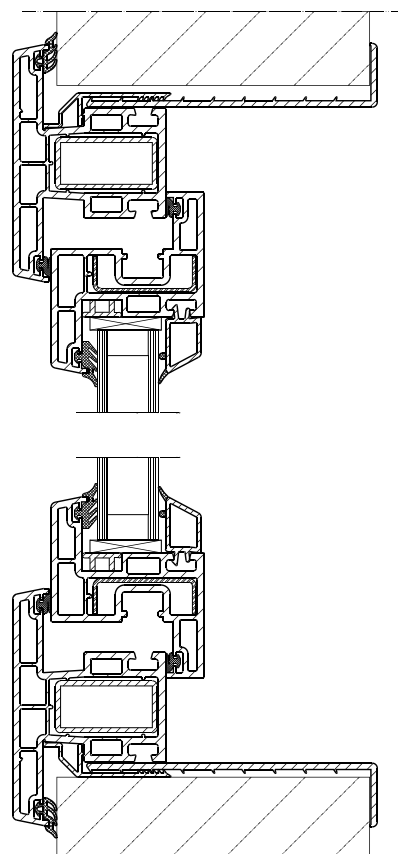
**WEIMAR
GMBH**



Kunststoff-Sanitärerfenster mit Anschlag aussen umlaufend,
innen mit einwandigem Klemmgegenrahmen
Ausführung Kippflügel mit Oberlichtschnapper
diverse ISO-Verglasungen

Plastic sanitary window with rebate outside circumferential,
inside with single-wall clamping sub-frame
Execution as balanced sash with transom catch
Diverse ISO glazings

Kunststofraampje met aanslag buiten omlopend,
binnen met enkelwandig klemtegenkader
Uitvoering kipvleugel met bovenvensterspringslot
diverse ISO-beglazingen



**WEIMAR
GMBH**

**Sie haben noch Fragen?
Wir helfen gern weiter.**

Weimar GmbH
Napoleondamm 2
49504 Lotte

Fon: +49 (0) 5404 / 9615-0 (11)
Fax: +49 (0) 5404 / 61 36
E-Mail: info@weimar-gmbh.de
www.weimar-gmbh.de