

COMPACT S



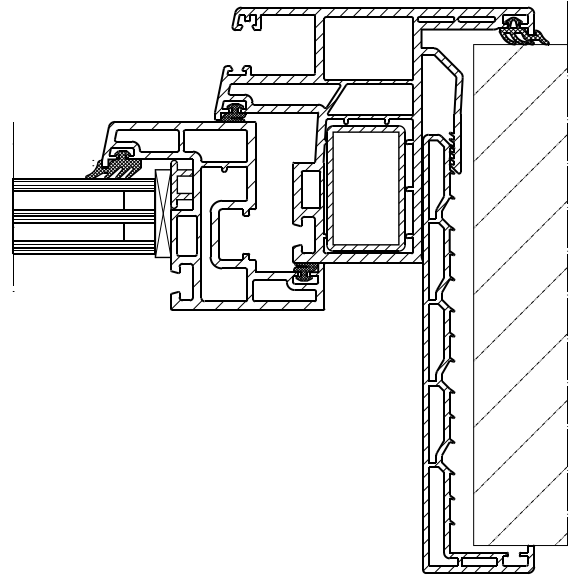
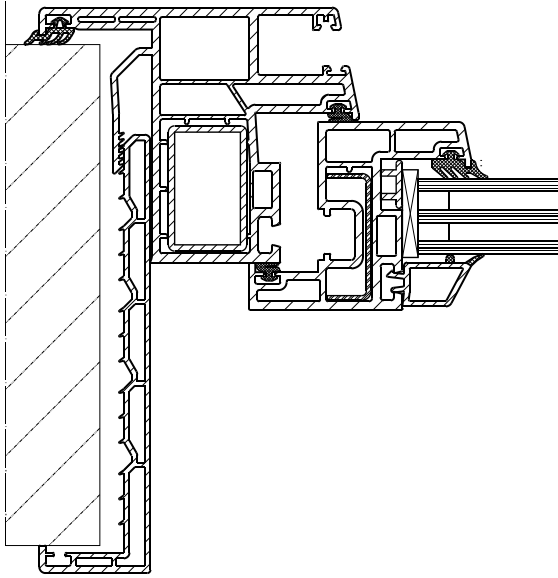
**Kunststoff DK-Fenster mit
Anschlag aussen umlaufend**

*Plastic tilt-turn window with rebate
outside circumferential*

*Kunststof DK-venster met aanslag
buiten omlopend*



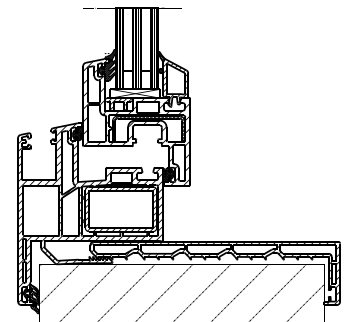
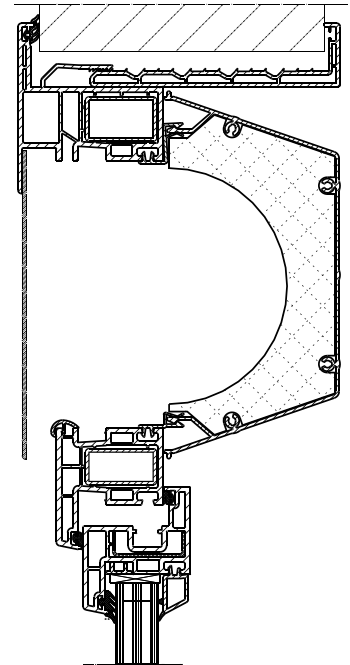
**WEIMAR
GMBH**



Kunststoff DK-Fenster mit Anschlag aussen umlaufend
Innen Hohlkammer-Klemmgegenrahmen,
mit integriertem Gitterstoffgewebe (Screen)
Aluminium Fallstab Pulverbeschichtet mit seitlichen
Führungsbolzen
Isolierverglasungen je nach Anforderung

Plastic tilt-turn window with rebate outside circumferential
interior hollow chamber clamp sub-frame,
with integrated scrim fabric (screen)
Aluminium drop bar powder coated with
lateral alignment pins
Thermopane glazing as required

Kunststof DK-venster met aanslag buiten omlopend
binnen klemtegenkader met holle kamer,
met geïntegreerde gaasdoek (screen)
Aluminium onderlat gepoedercoat met zijdelingse leibouten
Isolatieglas volgens de vereisten



**WEIMAR
GMBH**

**Sie haben noch Fragen?
Wir helfen gern weiter.**

Weimar GmbH
Napoleondamm 2
49504 Lotte

Fon: +49 (0) 5404 / 9615-0 (11)
Fax: +49 (0) 5404 / 61 36
E-Mail: info@weimar-gmbh.de
www.weimar-gmbh.de