

COMPACT AS



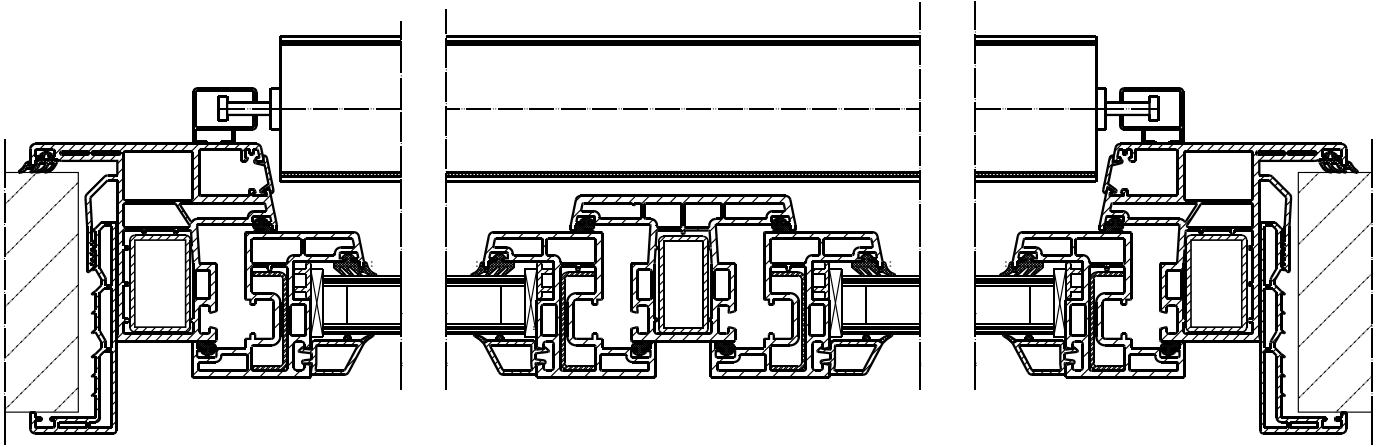
***Kunststoff-Sanitärerfenster mit
Anschlag aussen umlaufend***

*Plastic sanitary window with rebate
outside circumferential*

*Kunststofraampje met aanslag
buiten omlopend*



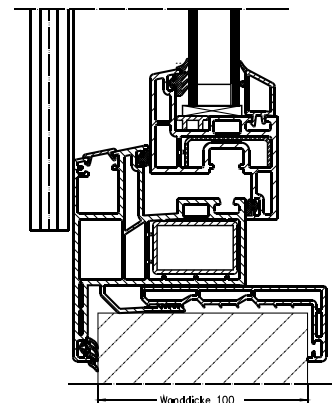
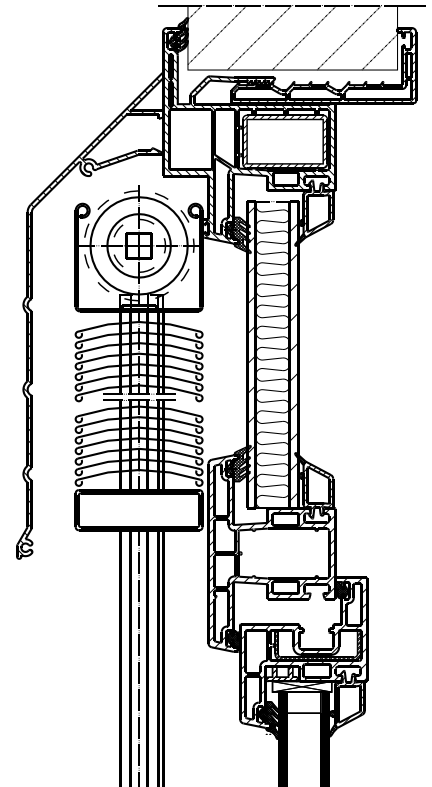
**WEIMAR
GMBH**



Kunststoff-Fenster mit Anschlag aussen umlaufend,
innen Hohlkammer-Klemmgegenrahmen,
Ausführung hier DK,
Aussenraffstore integriert,
60 mm Lamellen schienengeführt,
Aluminiumblende, hier farbig beschichtet
Kurbelantrieb optional EL-Antrieb

Plastic window with rebate outside circumferential,
interior hollow chamber clamp sub-frame
Execution here tilt/turn,
Exterior Venetian blinds integrated,
60 mm slats, rail mounted,
Aluminium blind, here colour coated
Crank drive optional EL drive

Kunststofffenster met aanslag buiten omlopend,
binnen klemtegenkader met holle kamer,
Uitvoering hier DK,
Buitenjaloezie geïntegreerd,
60 mm lamellen op rails,
Aluminiumzonwering, hier met kleurcoating
Zwengel optioneel EL-aandrijving



**WEIMAR
GMBH**

**Sie haben noch Fragen?
Wir helfen gern weiter.**

Weimar GmbH
Napoleondamm 2
49504 Lotte

Fon: +49 (0) 5404 / 9615-0 (11)
Fax: +49 (0) 5404 / 61 36
E-Mail: info@weimar-gmbh.de
www.weimar-gmbh.de